

Neu

hilzinger Fensterlüfter AirCONTROL

feuchtegeführter Fensterlüfter (ALD)

Artikelbezeichnung	HAC	HACA	HACV	HACAV
Feuchteregelung (rein mechanisch)	ja	ja	ja	ja
Luftmenge in m ³ /h bei 10 Pa**	4,4 - 31,5	3,9 - 29,3	4,4 - 31,5	3,9 - 29,3
verschiebbar (5 m ³ /h bei 10 Pa)	nein	nein	ja	ja
mit akustischer Grundplatte	nein	ja	nein	ja
Montage auf	Fensterflügel, -Rahmen	Fensterflügel, -Rahmen	Fensterflügel, Rahmen	Fensterflügel, Rahmen
Gewicht	233g	236g	300g	303g
Material	PS, ABS	PS, ABS	PS, ABS	PS, ABS
Farbe	weiß*	weiß*	weiß *	weiß *
Normschallpegeldifferenz Dn, e, w (C)	36 dB(A)	40 dB(A)	36 dB(A)	40 dB(A)
erhöhter Schallschutz (mit WHAI 02)	Dn, e, w= 40 dB(A)	Dn, e, w= 43 dB(A)	Dn, e, w= 40 dB(A)	Dn, e, w= 43 dB(A)
Bezugsfläche (DIN 20140/ 4109)	0,004 m ² /39,25 cm ²	0,004 m ² /39,25 cm ²	0,004 m ² /39,25 cm ²	0,004 m ² /39,25 cm ²
Fräsmaß (mit Mittelsteg 12 mm)	2x160x12 mm	2x160x12 mm	2x160x12 mm	2x160x12 mm
Montage Fenster	Holz/ PVC	Holz/ PVC	Holz/ PVC	Holz/ PVC



*ähnlich RAL 9003; Frontblende in allen RAL-Farben gegen Aufpreis erhältlich

**Volumenströme bei [...] Pa geprüft nach DIN EN 13141 T.1 und T.9	8 Pa	6 Pa	4 Pa	2 Pa
HAC / HACV	3,9 ... 28,2	3,4 ... 24,4	2,8 ... 19,9	2,0 ... 14,1
HACA / HACAV	3,5 ... 26,2	3,0 ... 22,7	2,5 ... 18,5	1,7 ... 13,1

Nach DIN 1946 T.6 wird als qv, ALD Vmax Hygro für die Berechnung angesetzt

Für Freie Lüftung (Quer- bzw. Schachtlüftung) und Zentralventilator- Lüftungsanlagen (Zonierung der Luftmengen)

Feuchtesensor:

bestehend aus einem kalibrierten, mehrlagigen, alterungsbeständigen Polyamid-Faserband (Nylon)

Temperaturkoeffizient:

30 Jahre Garantie auf die hygrometrische Regelung
0,31 (gemäß DIN EN 13141 Teil 9)

Bauteil HACV geprüft:

nach EN 20 140 Teil 10
nach DIN EN 13141 Teil 1 und Teil 9
Forderung EnEV § 5/Anhang 4 Nr. 3,
DIN 1946 T. 6: 2009-05,
DIN 18017 T.3: 2009-09
DIN 4719:2009-07

Bauteil HACV entspricht:

DIN EN 13141 Teil 1 und 9
ift(Rosenheim)-Richtlinie LU-01/1Fensterlüfter

In Verbindung mit bedarfsgeführten (feuchtegeführt) Aereco Zu- und Abluftelementen entspricht die Gesamtanlage u. a. den Anforderungen:

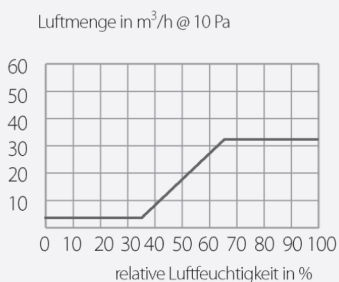
EnEV 2009
DIN 4719: 2009-07
DIN 1946 Teil 6: 2009-05

Anforderungen an Energie und Schall und ist berechtigt die Kennzeichnung „E“ und „S“ zu führen

Technische Mindestanforderungen für:

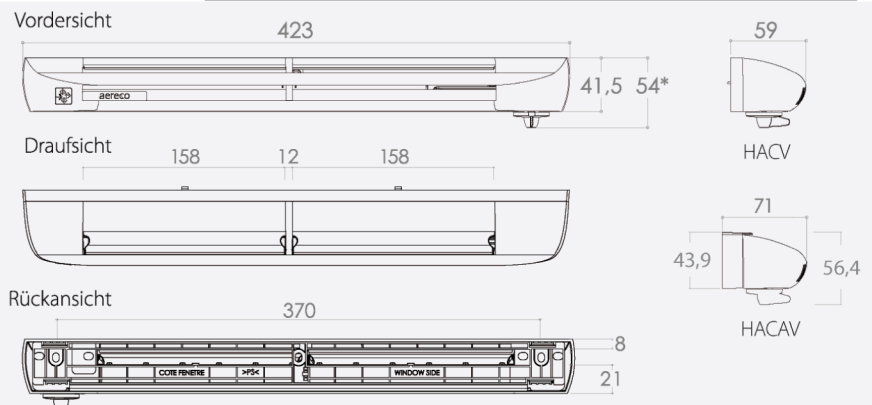
KfW Energieeffizient Bauen (Nr. 153/154)
KfW Energieeffizient Sanieren (Nr. 151/152/430)
KfW Energieeffizient Sanieren - Kommunen (Nr. 218)
KfW Sozialinvestieren - energetische Gebäudesanierung (Nr. 157)

Lufttechnische Angaben



— HAC / HACV

Maße in mm



*gilt nur für HACV